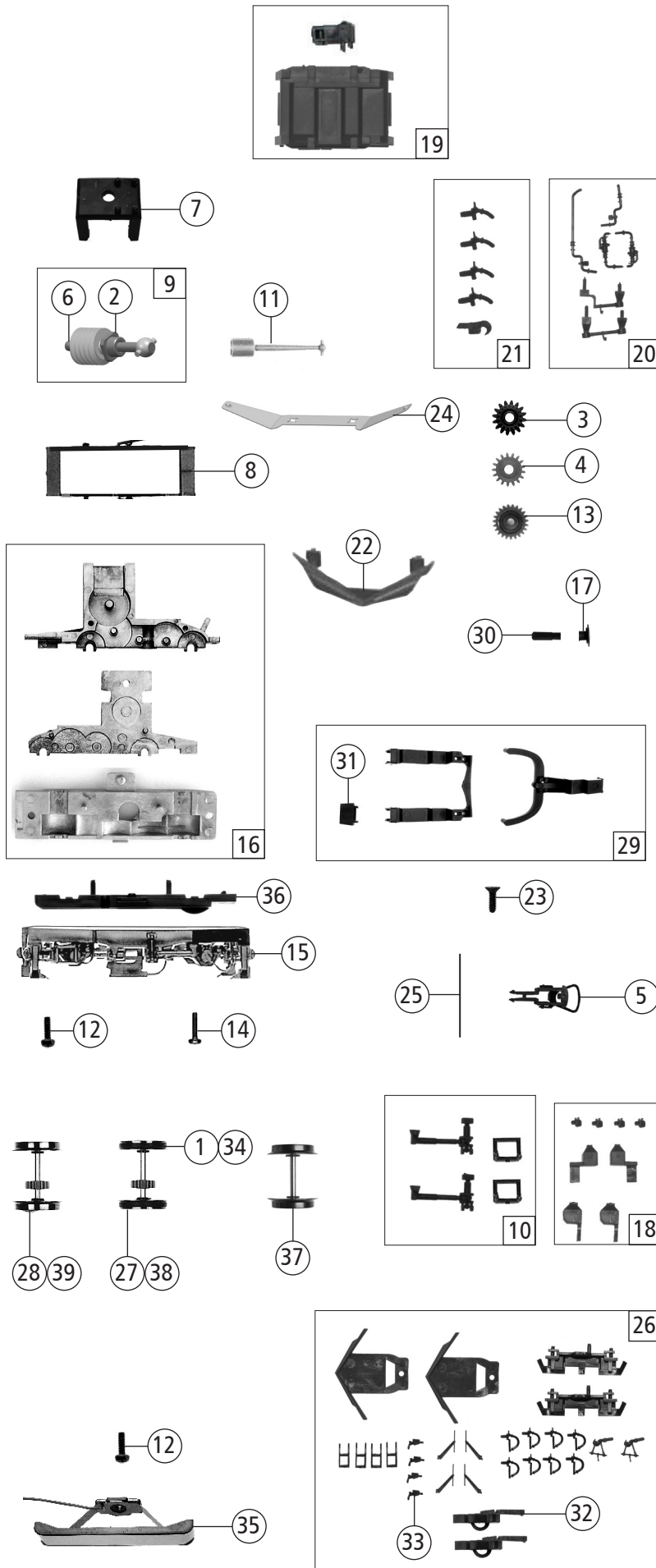


Pos. Nr. Pos.no.	Beschreibung Description	Art.-Nr. Art.no.	Preisgruppe Price bracket
73947	HECTORRAIL Br 185,2	=	
73948		=	🔊
79948		~	🔊
1	Gehäuse komplett Betr. Nr. 6241 007-2 Body assembly loco no. 6241 007-2	146225	34
2	Stromabnehmer DSA 200-350 Pantograph DSA 200-350	85383	19
3	FK - Schraube FK - Screw	85771	4
4	Konusfeder Cone spring	86202	3
5	Kardanschale kurz 1,5mm Cardan reception,short 1,5	87129	4
6	Motordistanzplatte Motor spacer plate	135856	3
7	Brückenstecker PluX16 Connector	133241	10
8	Anschlag Stop	123876	3
9	GF - Schraube M1,6x5 mm Self-tapping screw M1,6x5	115269	3
10	Platine PluX22 PCB PluX22	141548	20
11	Isolator dick Isolator thick	146238	6
12	Isolator Isolator	146240	6
13	TS - Dachleitungen Part set roof wires	123006	9
14	Dachdeckel Roof cover	146228	6
15	Motor mit 2 Schwungmassen Motor with 2 flywheels	85111	28
16	TS - Fenster und Lichtleiter Part set window and light conductor	146229	8
17	TS - Frontgriffe Part set front handrails	125407	6
18	Griffstange lackiert Handrail painted	146237	5
19	TS - Scheibenwischer Part set windscreen wiper	123016	6
20	Haltegriff seitlich Lateral handrail	123017	5
21	GF - Schraube M2x5 mm Self-tapping screw M2x5	114966	3
22	TS - Sandkastenleitung Set of sand box pipes	135877	6
23	Grundrahmen bedruckt Basic frame printed	146224	18
24	TS - Lichtabdeckungen Part set - light covers	138256	6
25	Kabelhalter Cable holder	123030	4
26	Kontaktfeder Contact spring	116876	3
27	UIC - dose UIC socket	127688	3
28	Pufferbohle Buffer beam	135873	5
29	Führerstand Drivers cab	131669	5
30	Hupe groß und klein Horn big and small	132587	5
31	LED-Platine unten kpl. Lower LED-PCB complete	143604	15
32	Videocamera links und rechts Camera left and right	125403	4
33	Kohlebürste Carbon brush	89743	6
34	Bürstenfeder carbon brush spring	114197	3
35	Isolator Isolator	112869	3
36	TS - Antenne kurz Part set - Antenna short	131673	5
37	Stirntritt li.+re. Front steps L+R	129524	13
38	Griff Handle	146233	3
39	Antenne kurz Antenna short	146241	3

Sound			
40	Platine PluX22 f.Sound PCB PluX22 for sound	141569	22
41	Lautsprecher Loudspeaker	129524	13
42	Lautsprecherbox Loudspeaker box	141570	5
43	Sounddecoder Sound-decoder	129000	39



Pos. Nr. Pos.no.	Beschreibung Description	Art.-Nr. Art.no.	Preisgruppe Price bracket
73947	HECTORRAIL Br 185,2	=	
73948		=	🔊
79948		~	🔊
1	Haftringsatz 10Stk 12,9-14,6mm Set with traction tyre 10pieces	40070	---
2	Beilagscheibe Washer	86108	3
3	Schneckenzahnrad doppelt Z=16/17 Worm gear wheel double Z=16/17	86419	6
4	Zahnrad Z=17 M=0,4 mm G Gear wheel Z=17 M=0,4 G	86418	5
5	Standardkupplung Standard coupling	89246	6
6	Lager für Schneckenachse Bearing for worm gear axle	89749	6
7	Schneckendeckel Worm gear cover	94707	4
8	Kontakthalterahmen Contact support frame	106765	6
9	Schneckensatz mit Kardankugel Set of worm gear incl. cardan ball	108995	13
10	TS - Blendesteckteile bedr. Set of cover plug-in parts, printed	132582	6
11	Kardanwelle Cardan shaft	108332	4
12	Schraube M 1,6X5 mm Screw M 1,6X5	115269	3
13	Zahnrad Z=23 gerade M=0,4 Gear wheel Z=23 straight M=0,4	111679	3
14	GF-Schraube M1,6x8 mm Self-tapping screw M1,6x8	115026	3
15	Drehgestellblende Bogie frame	135864	13
16	Getriebeatz 3-tlg. Gear set 3-parts	120055	11
17	Puffer eckig Rectangular buffer	123003	3
18	TS - Sandkasten Part set sand box	123008	8
19	Werkzeugkasten und Batterieasten klein Part set tool box and battery box	136030	8
20	TS - Ölleitungen lackiert Part set oil pipes, painted	123011	8
21	TS-Luftschläuche+Kupplungsimitation Part set of air pipes&coupling imitation	123015	6
22	Schienenräumer Rail guard	143605	5
23	SK-Schraube M1,6x4 mm SK-Screw M1,6x4	115161	3
24	Radkontakt Wheel contact	135865	4
25	Kupplungsfeder Coupling spring	123024	3
26	Zurrbeutel Bag with accessories	146242	12
27	Radsatz m. 2 Haftringen und Zahnrad Wheelset w.2 traction tyres and gear wheel	140063	12
28	Radsatz m. Zahnrad o. Haftring Wheelset w. gear wheel w/o traction tyres	140062	11
29	TS - Kupplung Part set coupling	123029	6
30	Pufferhülse Buffer sleeve	124668	3
31	Deichselendstück Shaft end	135859	3
32	Kurzkupplung-Vorentkupplung Short coupling- pre-uncoupling	115550	6
33	Dose Socket	135858	3
AC - Wechselstrom			
34	Haftringsatz 10Stk 12,5-15,3mm Set with traction tyres 10pieces	40075	---
35	Schleifer 42mm Center pick-up 42	86030	14
36	Getriebeboden AC Gear bottom AC	113321	8
37	Radsatz o. Haftring o. Zahnrad AC Wheelset w/o tract. tyres and gear wheel AC	135879	10
38	Radsatz m. 2 Haftringen und Zahnrad AC Wheelset w.traction tyres w.gear wheel AC	135880	12
39	Radsatz m. Zahnrad o. Haftring AC Wheelset w.gear wheel w/o traction tyres AC	135881	11